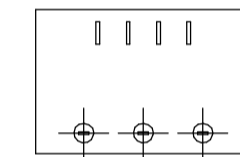


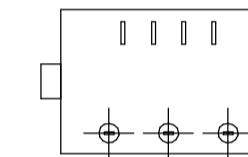
Рис.1. Схема исполнения вводов.  
(указать необходимый вариант)

Изображено  
2п 2у 2v 2w



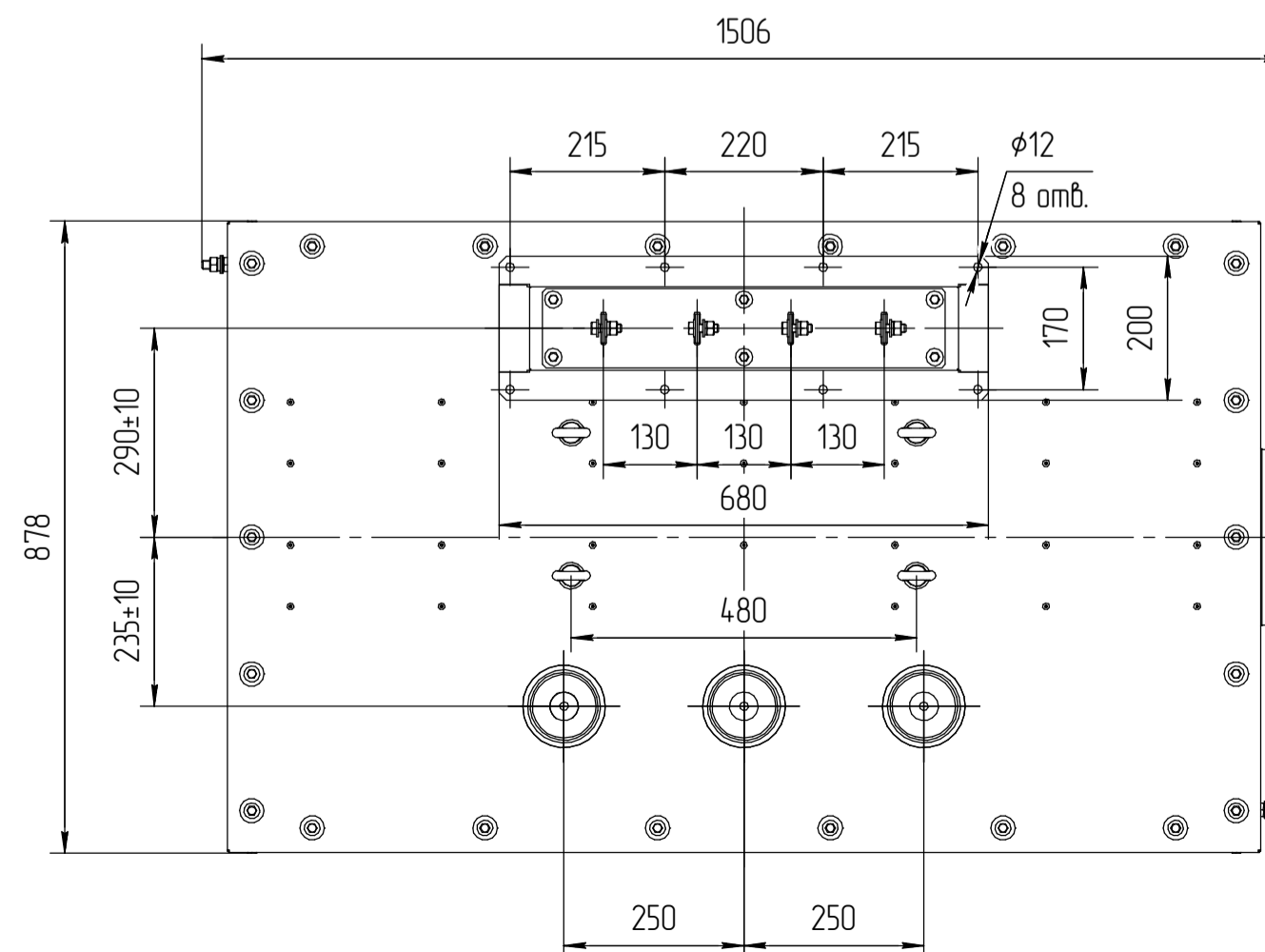
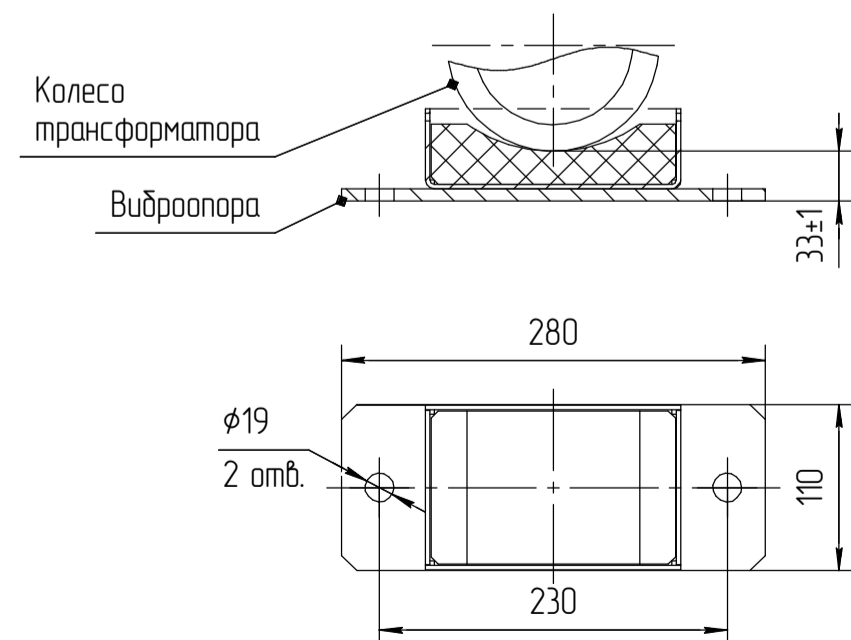
1U 1V 1W

Зеркально  
2w 2v 2u 2п



1W 1V 1U

(1:5)  
Виброопора  
(дополнительная опция)



1 Размеры для справок.  
2 Габаритно-присоединительные размеры соответствуют трансформаторам с номинальным напряжением 6...10,5/0,4 кВ; Ukз=6%, со схемами соединения Y/Yn, D/Yn, со степенью защиты IP21, IP31, IP41, материал обмоток - AL.

				<b>АФИП-3.633772.000 ГЧ</b>			
Изм.	Лист	№ докум.	Подп.	Дата	Лит.	Масса	Масштаб
		Ульянов		19/09/2024	0	880	1:10
Разраб.	Ульянов				<b>Габаритный чертеж</b>		
Проб.	Лаврентьев						
Т.контр.					Лист	Листов	1
И.контр.					Исполнение: ВН-сверху, НН-сверху		
Утв.	Майков				Копировал Формат А2		

Перв. примен.

Справ. №

Подп. и дата

Инв. № дубл.

Взам. инв. №

Подп. и дата

Инв. № подл.